

+ Single use assembly

液体硅胶一体化集成系统



从单个灌装线到复杂的工艺，诸如细胞培养和纯化，我们提供解决方案以满足您的工艺要求。一次性集成产品通过预灭菌，封闭系统消除了批次间的交叉污染，减少了大量清洁操作的需要。缩短了批次生产周期以及节约验证成本，提高了生产效率。

制药级

英纳薇SUA产品通过LSR overmolding技术可对硅胶管路，滤器，其他反应器之间，通过一体化注塑工艺进行无缝集成。流路光滑，材质均一，连接牢固。与传统接头组装方式相比，消除了因使用接头造成的死角残留液体，和因接头锋利边缘产生剪切，造成的细胞产

率下降等风险，并完全消除了因接头松动造成的潜在泄露风险，是新一代的可定制化生物制药用一次性使用系统集成化方案，并可根据客户要求系统进行设计，组件生产，组件组装，一体化集成系统验证等一系列服务。

+ 特点

- 适合于蠕动泵使用
- 避免使用接头和扎带
- 消除泄露风险
- 流路完全光滑提高细胞产率
- 流路无死角无液体残留
- 一体化集成便捷使用
- ISO class 7级洁净间生产
- 完全定制化生产和包装

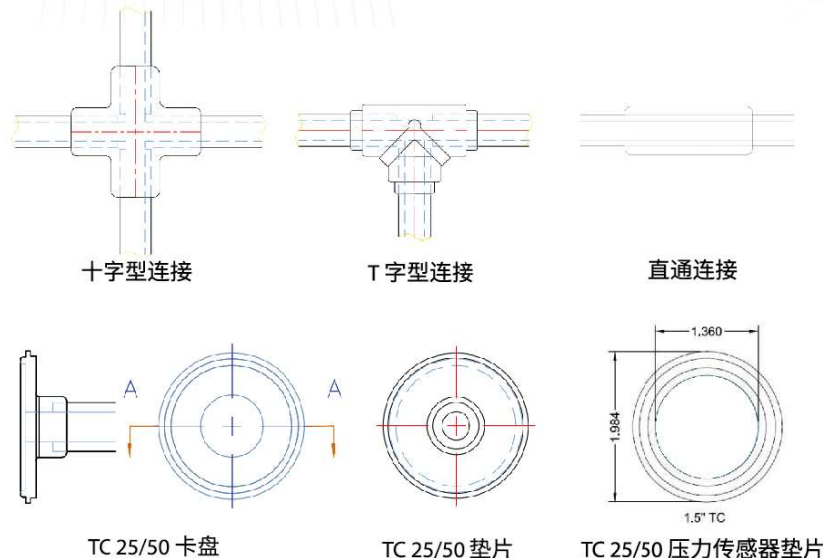
+ 合规

- ISO 10993-3, 4, 5, 10, 11
- USP 87/88 Class VI
- ADCF
- FDA DMF III
- USP665/BPOG溶出物研究
- FDA 21CFR 177.2600
- USP 788,85,643,71
- EP 3.1.9
- USP 381, 661

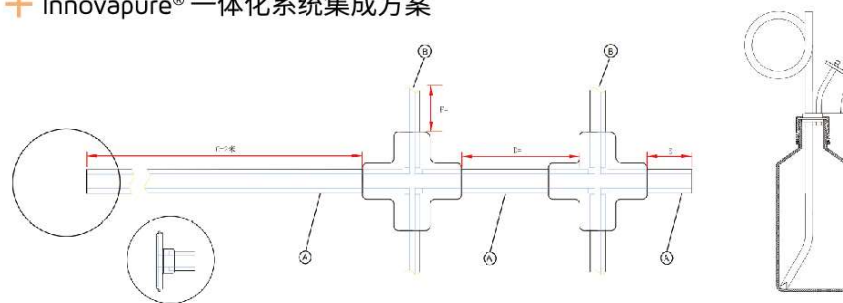
+ 可选择的组件

- Innovasil P 50/65 硅胶管
- Innovaflex 可焊接热塑管
- 十字型
- T字型
- Y字型
- L字型
- 直通
- TC卡盘，垫片，压力传感器

+ Innovapure® 一体化系统集成产品



+ Innovapure® 一体化系统集成方案



+ 1 使用需求

- 使用需求：硬度，压力，尺寸，公差，长度，连接方式，蠕动泵条件，流体介质，其他附件，灭菌，包装。
- 验证需求：生物相容性，完整性检测，不溶性微粒，内毒素，热源，耐压，灭菌水平。

+ 2 方案确认

- 草图打合
- 图纸确认
- 规格书确认
- 交期确认
- 报价确认
- 样品确认

+ 3 定制生产

- 定制化生产
- 检测
- 灭菌
- 发货